

Микропробирка 1,5мл. Типа Эппендорф



Основные параметры

| | |
|-------------------|--------|
| Полезный объем, | 1,5 мл |
| Диаметр по крышке | 13 мм |
| Высота | 40 мм |



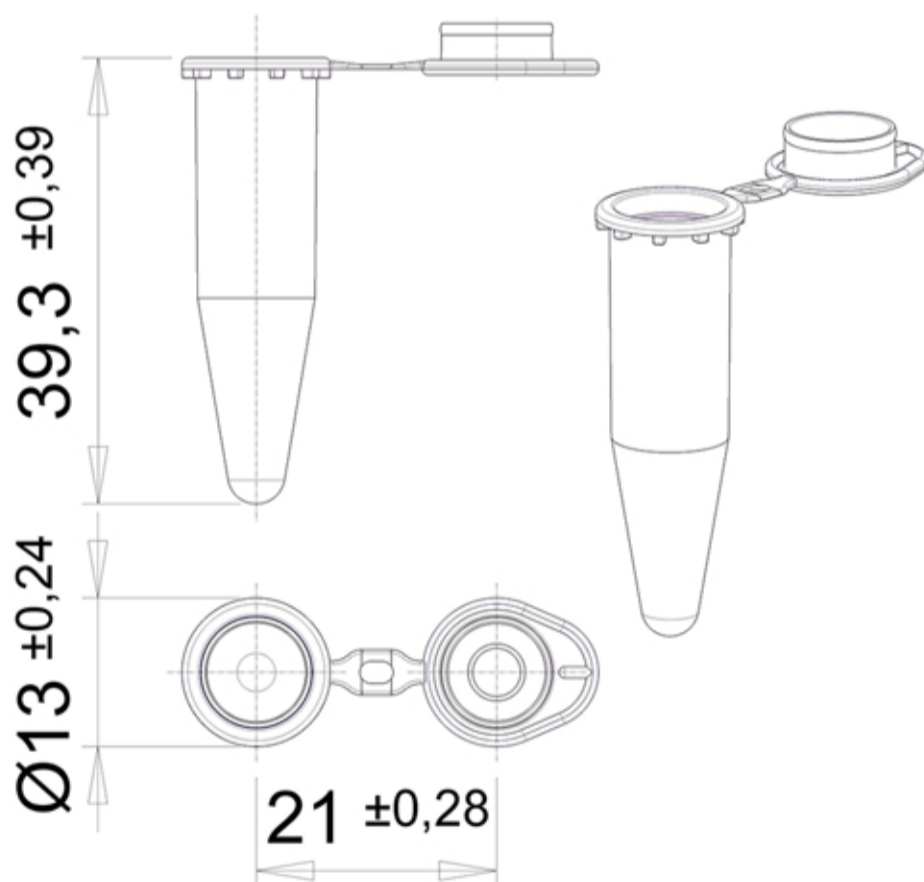
Микропробирка типа Эппендорф с интегрированной прокалываемой крышкой, окном для записи, высокой прозрачности, градуированная на 1,5 мл.

Кат №: **ПМЗК-ПП-1,5**

Логистическая информация

Минимальное количество к отгрузке:

| | |
|----------------------|----------------------------|
| Комплект: | один короб |
| Кубатура комплекта: | 0,056 м3 |
| Количество в коробе: | 10 упаковок по 500 изделий |
| Размер короба: | 450 x 350 x 300 мм |



Закрытое акционерное общество «Перинт»,
Россия, 192102, г.Санкт-Петербург, ул.Фучика, д.12 к.2
Тел./факс (812) 490-18-81, факс (812) 490-18-82
e-mail: perint@perint.ru, www.perint.ru

Возможность различного цветового исполнения крышки и корпуса | Дизайн, проектирование, изготовление изделий из пластика под заказ

Количество заказываемого наименования должно быть кратным минимальной отгрузке, указанной для данного товара;
Регистрационное удостоверение № ФСР 2010/07338 от 08 апреля 2010 года
Регистрационное удостоверение № ФСР 2011/10723 от 06 мая 2011 года
Система менеджмента качества соответствует требованиям сертификатов ИСО 9001:2000 и ХАССП