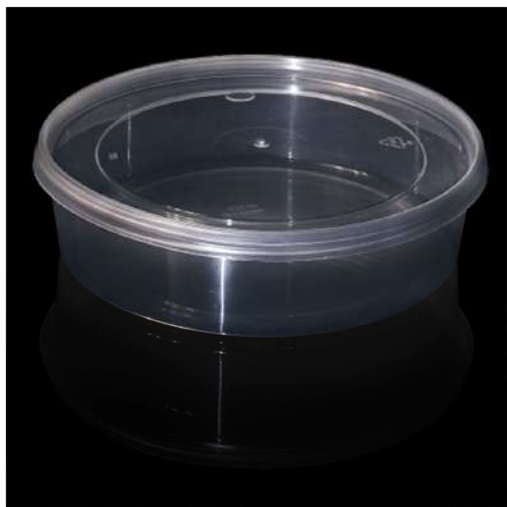


Контейнер круглый 400/145



Основные параметры

Объем	400 мл
Диаметр по крышке	145 мм
Высота корпуса с крышкой в сборе	38 мм



Возможно использовать на автоматизированной линии;

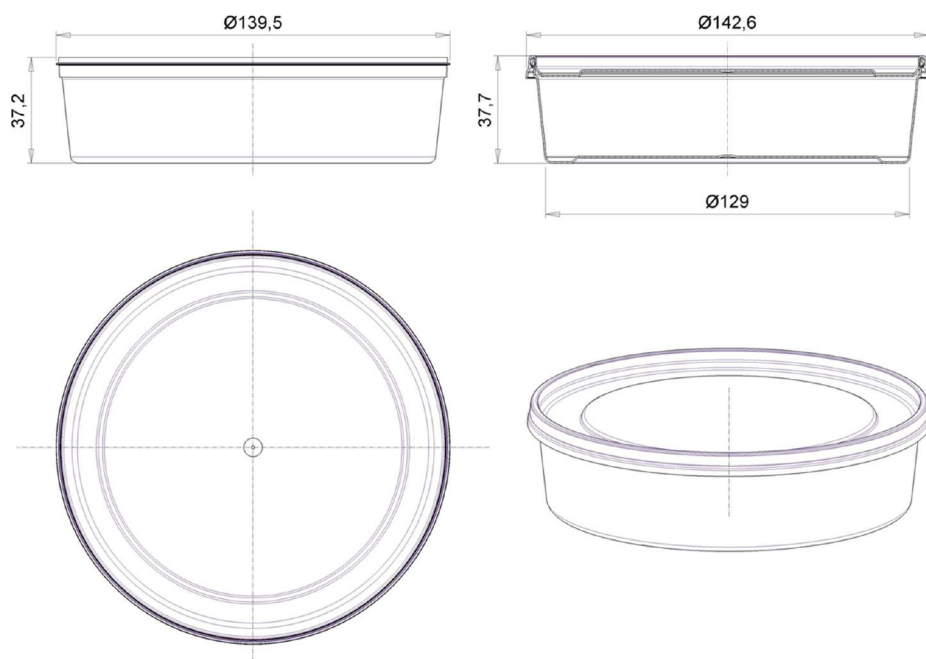
Компактное штабелирование один в один;

Подходит для использования в микроволновой печи.



Логистическая информация

	Корпус	Крышка	Комплект*
Кол-во в евро коробе (шт.)	400	600	1200
Размеры евро коробов (мм.)	600x400x275	580x370x295	—
Вес евро короба с изделием (кг)	6,96	7,20	25,28
Кубатура (м3)	0,078	0,075	0,309
Кол-во евро коробов (шт.)	3	2	5
Количество на евро паллете (шт.)	11200	16800	—
Вес евро паллета с изделием (кг)	216,4	223,1	—
Высота евро паллета с изделием (м)	2,08	2,22	—



Закрытое акционерное общество "Перинт",
Россия, 192102, г. Санкт-Петербург, ул. Фучика, д. 12 к.2
Тел./факс (812)490-18-81, факс (812)490-18-82
e-mail: perint@perint.ru
www.perint.ru

