

Контейнер круглый 725/173 с упорным кольцом



Основные параметры

Объем	725 мл
Диаметр по крышке	173 мм
Высота корпуса с крышкой в сборе	47 мм



Возможно использовать на автоматизированной линии;

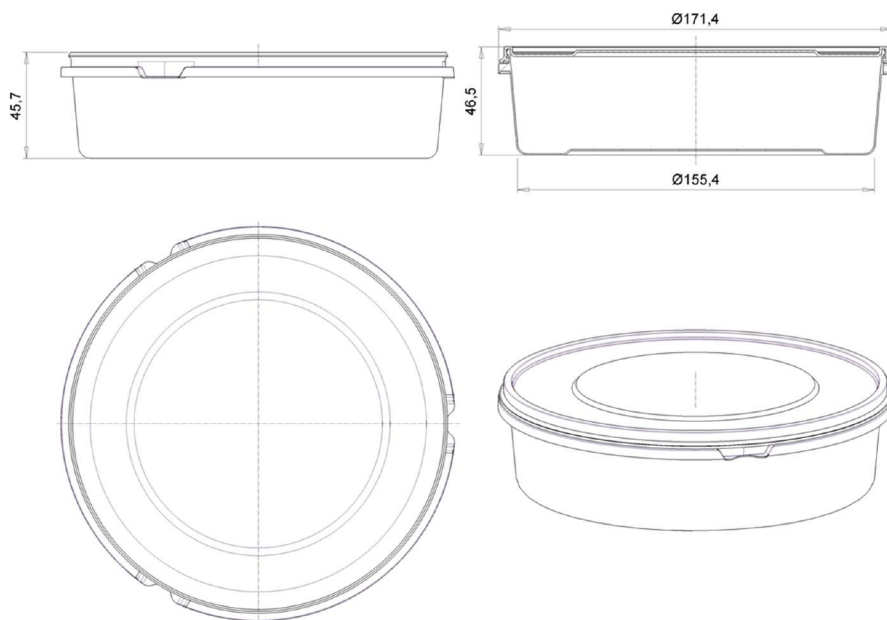
Компактное штабелирование один в один;

Подходит для использования в микроволновой печи.



Логистическая информация

	Корпус	Крышка	Комплект*
Кол-во в евро коробе (шт.)	150	300	300
Размеры евро коробов (мм.)	600x400x315	600x400x185	—
Вес евро короба с изделием (кг)	4,74	5,59	15,07
Кубатура (м3)	0,089	0,052	0,23
Кол-во евро коробов (шт.)	2	1	3
Количество на евро паллете (шт.)	3600	12000	—
Вес евро паллета с изделием (кг)	135,3	219,5	—
Высота евро паллета с изделием (м)	2,04	2,00	—



Закрытое акционерное общество "Перинт",
Россия, 192102, г. Санкт-Петербург, ул. Фучика, д. 12 к.2
Тел./факс (812)490-18-81, факс (812)490-18-82
e-mail: perint@perint.ru
www.perint.ru



Рыбопереработка

NoReCa

Лаки-краски

Крепёжные изделия

Молочные продукты

Масла-жиры

Корма для животных

Товары для рыболовов

Кондитерские изделия

Кулинария

Косметика

Бытовая химия