

Контейнер круглый 500/145



Основные параметры

Объем	500 мл
Диаметр по крышке	145 мм
Высота корпуса с крышкой в сборе	47 мм



Возможно использовать на автоматизированной линии;

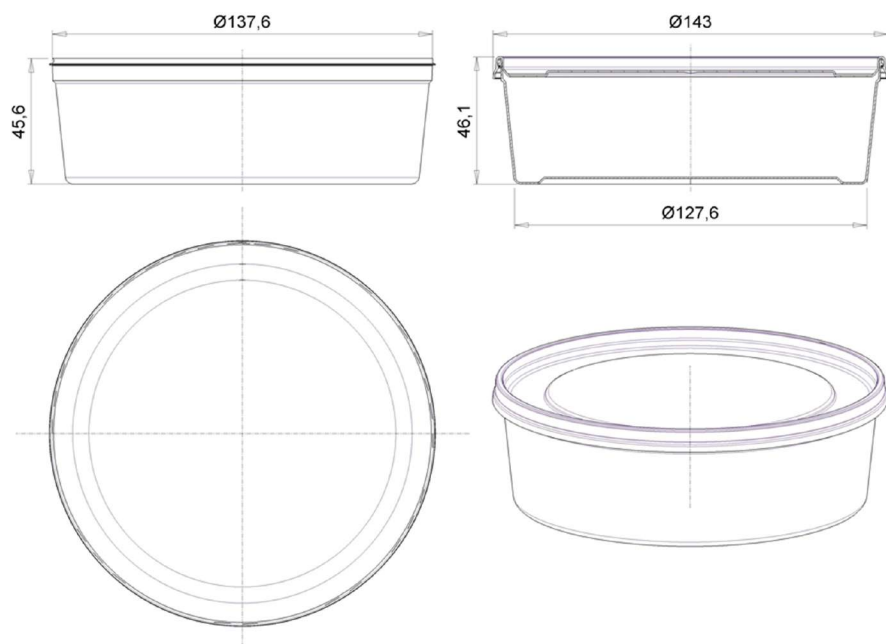
Компактное штабелирование один в один;

Подходит для использования в микроволновой печи.



Логистическая информация

	Корпус	Крышка	Комплект*
Кол-во в евро коробе (шт.)	400	600	1200
Размеры евро коробов (мм.)	580x370x375	580x370x295	–
Вес евро короба с изделием (кг)	9,07	7,20	41,61
Кубатура (м3)	0,095	0,075	0,360
Кол-во евро коробов (шт.)	3	2	5
Количество на евро паллете (шт.)	8000	16800	–
Вес евро паллета с изделием (кг)	191,1	223,1	–
Высота евро паллета с изделием (м)	2,03	2,22	–



Закрытое акционерное общество "Перинт",
Россия, 192102, г. Санкт-Петербург, ул. Фучика, д. 12 к.2
Тел./факс (812)490-18-81, факс (812)490-18-82
e-mail: perint@perint.ru
www.perint.ru

