

Контейнер круглый 300/118/К



Основные параметры

Объём	300 мл
Диаметр по крышке	118 мм
Высота корпуса с крышкой в сборе	48 мм

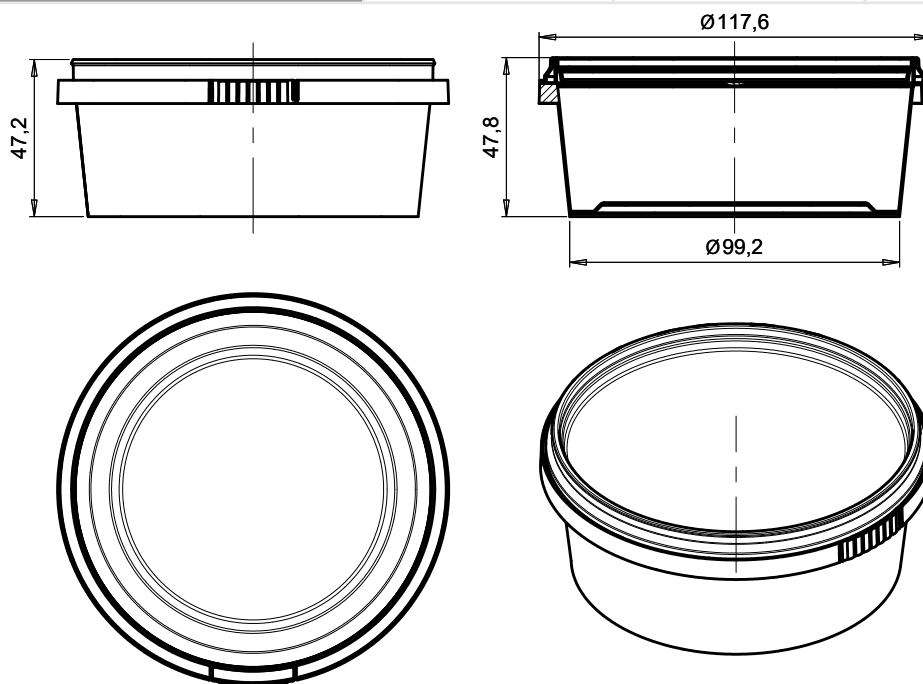


Возможно использовать на автоматизированной линии
Компактное штабелирование один в один;
Подходит для использования в микроволновой печи.



Логистическая информация

	Корпус	Крышка	Комплект*
Кол-во в евро коробе (шт.)	300	600	600
Размеры евро коробов (мм.)	600x400x295	600x400x145	-
Вес евро короба с изделием (кг)	4,78	5,26	14,82
Кубатура (м ³)	0,084	0,041	0,209
Кол-во евро коробов (шт.)	2	1	3
Количество на евро паллете (шт.)	8400	31200	-
Вес евро паллета с изделием (кг.)	155,3	295	-
Высота евро паллета с изделием (м.)	2,22	2,04	-



Закрытое акционерное общество "Перинт",
Россия, 192102, г. Санкт-Петербург, ул. Фучика, д. 12 к.2
Тел./факс (812)490-18-81, факс (812)490-18-82
e-mail: perint@perint.ru
www.perint.ru

