

# Контейнер круглый 350/145



## Основные параметры

Объем	350 мл
Диаметр по крышке	145 мм
Высота корпуса с крышкой в сборе	37 мм



Возможно использовать на автоматизированной линии;

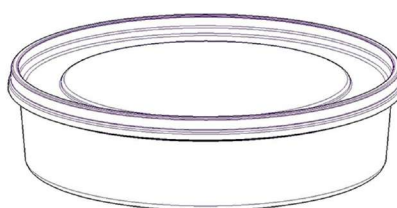
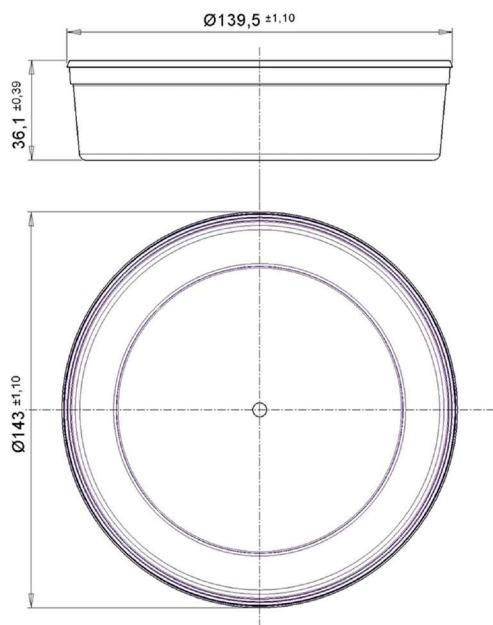
Компактное штабелирование один в один;

Подходит для использования в микроволновой печи.



## Логистическая информация

	Корпус	Крышка	Комплект*
Кол-во в евро коробе (шт.)	400	600	1200
Размеры евро коробов (мм.)	580x370x295	580x370x295	–
Вес евро короба с изделием (кг)	7,0	7,2	35,4
Кубатура (м3)	0,075	0,075	0,3
Кол-во евро коробов (шт.)	3	2	5
Количество на евро паллете (шт.)	11200	16800	–
Вес евро паллета с изделием (кг)	217,5	223,1	–
Высота евро паллета с изделием (м)	2,23	2,22	–



Закрытое акционерное общество "Перинт",  
Россия, 192102, г. Санкт-Петербург, ул. Фучика, д. 12 к.2  
Тел./факс (812)490-18-81, факс (812)490-18-82  
e-mail: perint@perint.ru  
[www.perint.ru](http://www.perint.ru)

