

Контейнер под запайку 600/116



Основные параметры

Объём	600 мл
Диаметр по крышке	116 мм
Высота корпуса	85 мм

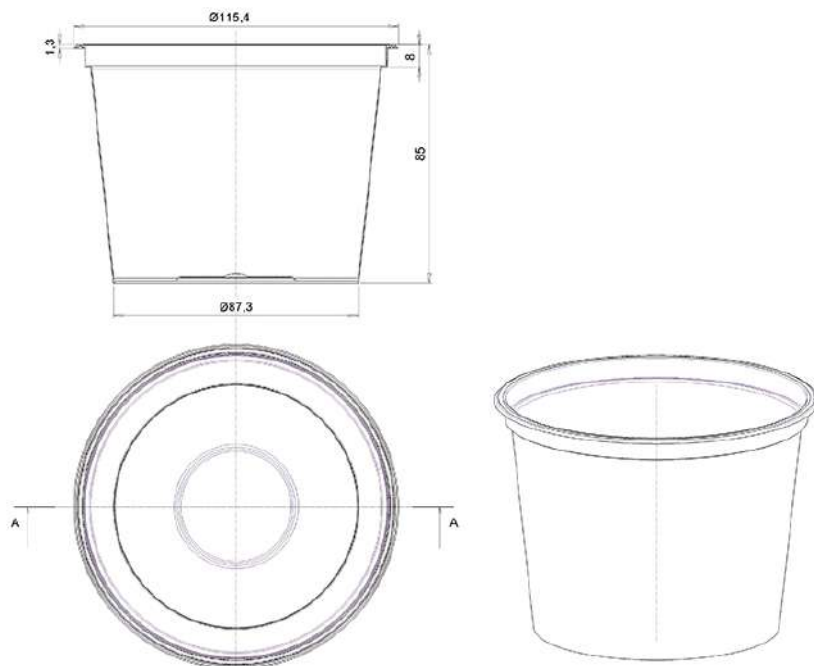


Возможно использовать на автоматизированной линии
Компактное штабелирование один в один;
Подходит для использования в микроволновой печи.



Логистическая информация

	Корпус	Крышка	Комплект*
Кол-во в евро коробе (шт.)	420	-	420
Размеры евро коробов (мм.)	580x370x295	-	580x370x295
Вес евро короба с изделием (кг)	2,91	-	2,91
Кубатура (м ³)	0,075	-	0,075
Кол-во евро коробов (шт.)	1	-	1
Количество на евро паллете (шт.)	11760	-	11760
Вес евро паллета с изделием (кг.)	86,2	-	86,2
Высота евро паллета с изделием (м.)	2,22	-	2,22



Закрытое акционерное общество "Перинт",
Россия, 192102, г. Санкт-Петербург, ул. Фучика, д. 12 к.2
Тел./факс (812)490-18-81, факс (812)490-18-82
e-mail: perint@perint.ru
www.perint.ru

