

# Контейнер круглый 10мл/ 50мм под запайку

Код изделия: НФ-00028121

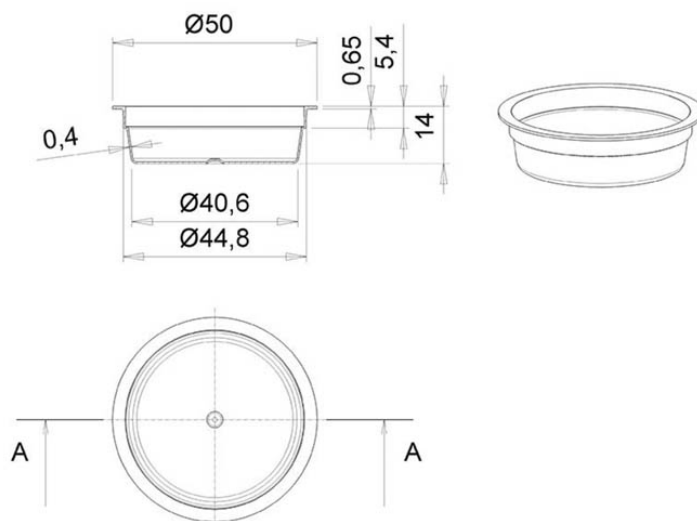


Объем	10
Диаметр по крышке	50
Высота корпуса с крышкой в сборе	14
Форма основания	Круглая
Форма боковой стенки	Прямая
Тип закрывания	Запайка
Тип крышки	-
IML на корпусе	Нет
IML на крышке	Нет



Минимальный заказ	Корпус	Крышка	Комплект
Кол-во в евро коробе (шт.)	1 050	-	1 050
Логистика	Корпус	Крышка	Комплект
Кол-во в евро коробе (шт.)	1 050	-	1 050
Размеры евро коробов (мм.)	360x300x130	-	360x300x130
Вес евро короба с изделием (кг)	1,815	-	1,815
Кубатура (м3)	0,017	-	0,017
Кол-во евро коробов (шт.)	1	-	1
Количество на евро паллете (шт.)	77 700	-	77 700
Вес евро паллета с изделием (кг.)	155,81	-	155,81
Высота евро паллета с изделием (м.)	1,83	-	1,83

Возможно использовать на автоматизированной линии  
Компактное штабелирование один в один



- Рыбопереработка
- Молочные продукты
- Кондитерские изделия

- HoReCa
- Масла-жиры
- Кулинария

- Лаки-краски
- Корма для животных
- Косметика

- Крепёжные изделия
- Товары для рыбаков
- Бытовая химия

