

Контейнер под запайку 160/96 креманка



Основные параметры

Объем	160 мл
Диаметр по крышке	96 мм
Высота корпуса с крышкой в сборе	54 мм



Возможно использовать на автоматизированной линии;

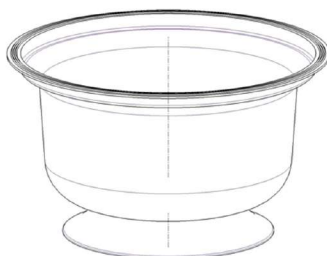
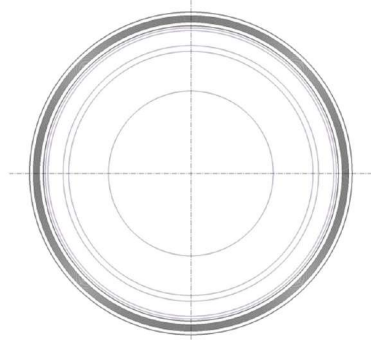
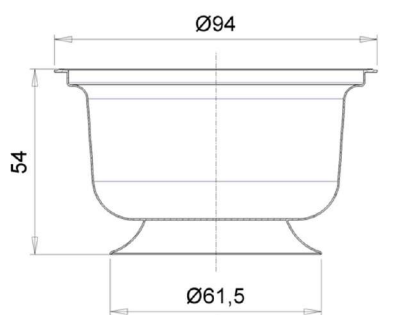
Компактное штабелирование один в один;

Подходит для использования в микроволновой печи.



Логистическая информация

	Корпус	Крышка	Комплект*
Кол-во в евро коробе (шт.)	700	1400	1400
Размеры евро коробов (мм.)	540x365x435	600x400x275	—
Вес евро короба с изделием (кг)	6,06	7,98	20,1
Кубатура (м3)	0,101	0,078	0,28
Кол-во евро коробов (шт.)	2	1	3
Количество на евро паллете (шт.)	11200	39200	—
Вес евро паллета с изделием (кг)	118,5	244,9	—
Высота евро паллета с изделием (м)	1,89	2,08	—



Закрытое акционерное общество "Перинт",
Россия, 192102, г. Санкт-Петербург, ул. Фучика, д. 12 к.2
Тел./факс (812)490-18-81, факс (812)490-18-82
e-mail: perint@perint.ru
www.perint.ru

